

PREVECTRON 3® S50

Мълниеприемник с изпреварващо действие (МИД)

Технически параметри

Ефективност (време на изпреварване)	ΔT	50 μs
Тест на издръжливост (10/350μs)	I _{imp}	100kA (съгласно стандарт)
Тест за максимална издръжливост	I _{max}	207 kA (Unicamp)
Нето тегло	P	3,300 kg

Принципи на действие

Откриване на низходящ лидер	Непрекъснато измерване градиента на електрическото поле (ΔE/Δt)
Условия за развитие на възходящ лидер	Патентована OPTIMAX® технология оптимизираща условията за възникването на йонизиран поток
Возходящ йонизиран поток	Високоволтови искрови импулси
Вътрешни кръгове	4 независими и синхронизирани модула
Централен прът	Пълна електрическа непрекъснатост - Никелиран меден прът със сечение 315 mm ²
Метален корпус	Неръждаема стомана
Тестване	Prevectron3® тестер
Поддръжка	Заменими модули
Гаранционен срок	5 години

Монтаж

Монтиране на мачта	Вътрешна резба M20
Свързване с токоотвода	Скоба за свързване (включена в доставката)

Опаковка

Размери	438 x 228 x 220 mm
Съдържание	Prevectron3®, скоба за токоотвода, ключ
Бруто тегло	5,050 kg
Екологичност	100% рециклируем

Сертификати

NF C 17 102:2011, Annexe C	Bureau Veritas certificate N°6275241/2/1/2
Qualifoudre	Ineris certificate N° N°051166662001
ISO 9001 : 2008	Bureau Veritas certificate N°FR018755-1
CE Marking	Декларация за съответствие N°IND-CE-21092015-B
Тестване в: Underwriter Laboratories (UL)	UL Certified E478687
Тестван от: Rostechnadzor (RTN Russia)	N° RRS 00-05003
Еко маркировка	AVNIR/In Planet

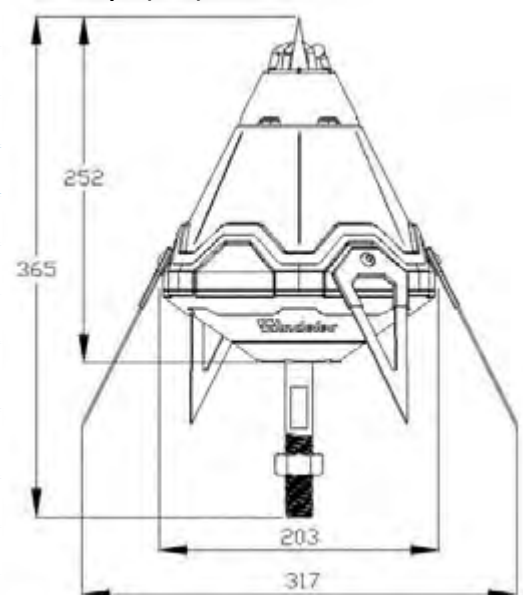
PREVECTRON 3® S50



Модулна конструкция



Размери (mm)



Made
In
Safety

«Терра-Еър» ЕООД
Моб. тел.: 0888 326 323 • Тел.: 082 881 122
terra-air.avko.bg • E-mail: koleva@avko.bg

ТЕПРА
МЪЛНИЕЗАЩИТА
ЕЪР

Indelec